

Produtos

Geo  Shopping



QUEM SOMOS

A GeoShopping foi fundada em 1998 e rapidamente consolidou-se no seu segmento. Já em 2005, abriu sua primeira filial, entrando para o patamar de maior distribuidora de materiais em poços artesianos no Brasil.

Com sua variedade de produtos e prática comercial séria e focada, buscando sempre um atendimento de qualidade e logística de entrega rápida.

Hoje, contamos com duas lojas, em São José do Rio Preto-SP e Americana-SP, com o objetivo de levar total satisfação a nossos clientes, mantendo os olhos no futuro e trabalhando para se manter como a principal opção entre os profissionais perfuradores, geólogos e engenheiros ambientais.

Facilitar e otimizar o trabalho e os resultados destes profissionais, sem perder o tratamento humanizado, sempre será a principal motivação!

▶ NOSSOS PRODUTOS:

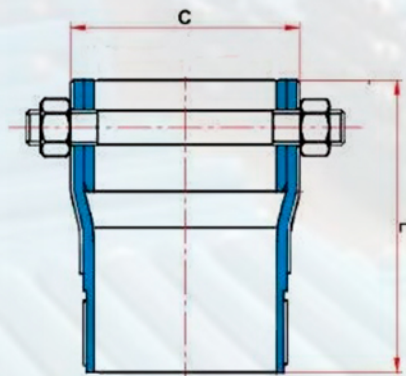
Tubos geomecânicos

Facilitam o trabalho de extração de água subterrânea dos poços tubulares profundos. É mais leve, o que facilita o manuseio, tem maior durabilidade, material neutro e preserva o meio ambiente.



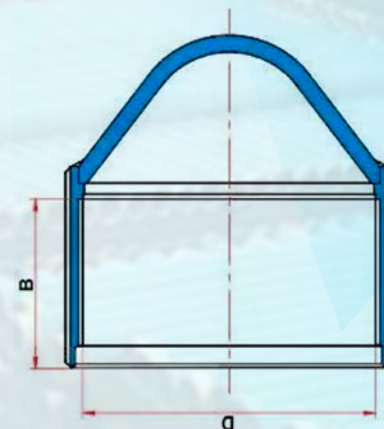
▶ INFORMAÇÕES TÉCNICAS:

Cap Elevador



Modelo	DN	L	C
STD	100	184	132
STD/REF	115	195	158
LEVE/STD/REF	150	231	193
STD	165	246	212
STD/REF	200	290	252

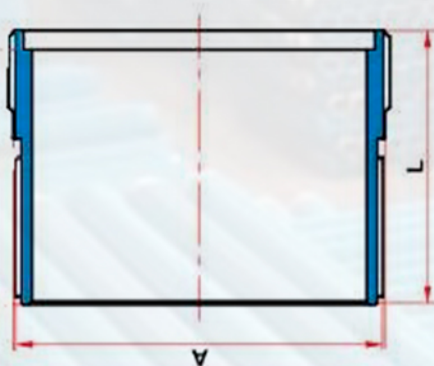
Cap Fêmea



Modelo	DN	D	B
STD	100	75	110
STD/REF	115	97	120
LEVE/STD/REF	150	91	166
STD	165	132	179
STD/REF	200	160	221

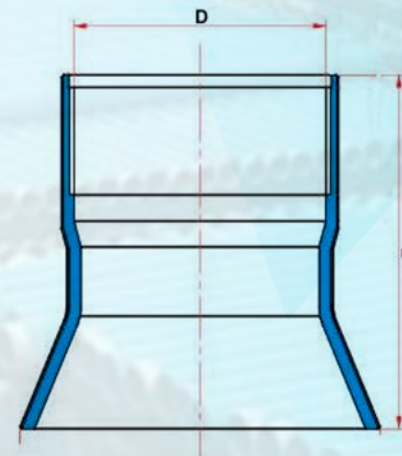
▶ INFORMAÇÕES TÉCNICAS:

Cap Macho



Modelo	DN	L	A
STD	100	97	113
STD/REF	115	114	124
LEVE/STD/REF	150	130	169
STD	165	134	183
STD/REF	200	155	225

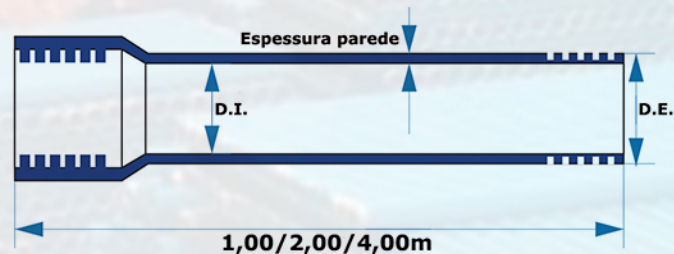
Sapata de Apoio



Modelo	DN	L	D
STD	100	140	110
STD/REF	115	160	120
LEVE/STD/REF	150	190	167
STD	165	205	179
STD/REF	200	220	219

▶ INFORMAÇÕES TÉCNICAS:

Revestimento



Dimensão	Leve	Standart	Reforçado
Polegada	6"	4" 4, 1/2" 6" 6, 1/2" 8"	4" 4,1/2" 8"
DN	150	100 115 150 165 200	100 115 200
DE	174	117 127 174 189 231	117 127 231
DI	159	102 112 153 156 205	97 108 200
E	7,10	7,0 7,50 9,50 10,5 12,0	8,50 9,50 15,0

DN: Diâmetro Nominal | DE: Diâmetro Externo | DI: Diâmetro Interno | E: Espessura da Parede

▶ INFORMAÇÕES TÉCNICAS:

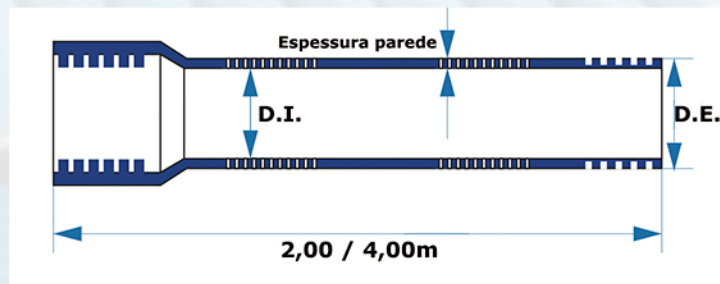
Filtro



Dimensão	Leve	Standart	Reforçado
Polegada	6"	4" 4, 1/2" 6" 6, 1/2" 8"	4" 4,1/2" 8"
DN	150	100 115 150 165 200	100 115 200
DE	174	117 127 174 189 231	117 127 231
DI	159	102 112 153 156 205	97 108 200
E	7,10	7,0 7,50 9,50 10,5 12,0	8,50 9,50 15,0

VAZÃO POR METRO DE FILTRO (m³/h) / VELOCIDADE 3cm/s

Diâmetro nominal	Abertura		
	0,50 mm	0,75 mm	1,00 mm
100	2,10	2,70	3,80
115	2,50	3,70	4,20
150	3,00	4,10	5,80
165	3,20	4,40	6,30
200	3,90	5,50	7,40



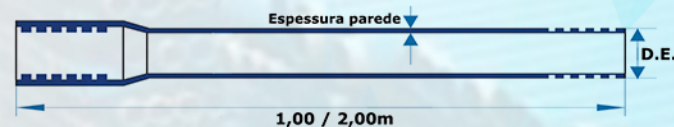
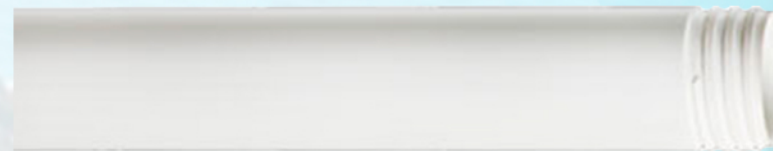
▶ INFORMAÇÕES TÉCNICAS:

Edutor



DN	DE	POL	E
40	48	1,1/2"	6,0
40	60	2"	6,0
65	75	2,1/2"	7,5

Piezométrico



DN	DE	E	Ranhas
50	60	4,5	0,50

Na cor Branca | Sem Nervuras | Roscas RA/RF

▶ INFORMAÇÕES TÉCNICAS:

Luvas Edutoras



Modelo	Polegada
4395	1"
4320	1.1/4"
4570	1.1/2"
4327	2"



▶ NOSSOS PRODUTOS:



Conexão Galvanizada

Utilizadas para unir os tubos edutores e descer bombas submersas para a captação de água.

A Geoshopping trabalha com as principais marcas de conexões galvanizadas do mercado



▶ INFORMAÇÕES TÉCNICAS:

Conexão Galvanizada



TABELA DE MODELOS E MEDIDAS									
MODELOS:	LUVA	CURVA	NIPLE	TE	JOELHO	UNIÃO	BUCHA RED.	REGISTRO	LUVA RED.
	1"	1"	1"	1"	1"	1"	2.1/2" x 2"	1"	1.1/2" x 1.1/4"
	1.1/4"	1.1/4"	1.1/4"	1.1/4"	1.1/4"	1.1/4"	2" x 1.1/2"	1.1/4"	-
MEDIDAS:	1.1/2"	1.1/2"	1.1/2"	1.1/2"	1.1/2"	1.1/2"	1.1/2" x 1.1/4"	1.1/2"	-
	2"	2"	2"	2"	2"	2"	1.1/2" x 1"	2"	-
	2.1/2"	2.1/2"	2.1/2"	2.1/2"	2.1/2"	2.1/2"	1.1/4" x 1"	2.1/2"	-

▶ **NOSSOS PRODUTOS:**



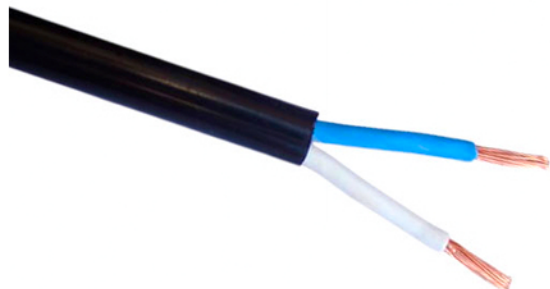
Cabos Elétricos

Ideal para circuitos de distribuição e alimentação de energia elétrica subterrânea ou ao ar livre.



▶ INFORMAÇÕES TÉCNICAS:

Condutores 2



Secção Nominal (mm ²)	DN Condutor (mm)	Espessura N. Isolação (mm)	Espessura N. de Cobertura (mm)	DN Externo (mm)
2 x 1,00	1,24	0,60	0,80	6,36
2 x 1,50	1,50	0,80	0,80	7,68
2 x 2,50	2,01	0,80	1,00	9,10

Condutores 3



Secção Nominal (mm ²)	DN Condutor (mm)	Espessura N. Isolação (mm)	Espessura N. de Cobertura (mm)	DN Externo (mm)
3 x 1,50	1,50	0,80	0,90	8,40
3 x 2,50	2,01	0,80	1,10	9,91
3 x 4,00	2,65	1,00	1,90	13,76
3 x 6,00	3,24	1,00	2,10	15,45
3 x 10,00	4,27	1,00	2,40	18,31

▶ **NOSSOS PRODUTOS:**



Painéis de comando

Os painéis de comando garantem a perfeita manobra e proteção das bombas submersas, garantindo uma vida útil mais longa do equipamento.



▶ INFORMAÇÕES TÉCNICAS:

Monofásico - Completo



Monofásico - Simples



Monofásico - Normal



▶ INFORMAÇÕES TÉCNICAS:

Trifásico - Simples



Trifásico - Completo



Trifásico - Normal



Control Box Automatizado



▶ NOSSOS PRODUTOS:

Bombas Submersas

Os conjuntos de motobombas submersos foram desenvolvidos para possibilitar a captação de água subterrânea através da instalação em poços tubulares. Podem ser utilizados para fins residenciais, industriais, agrícolas e para o abastecimento público. Também podem ser utilizados para rebaixamento de lençol necessário para a construção civil e a exploração mineral.

*A GEOSHOPPING tem como parceira a indústria de bombas **EBARA**, comercializando bombas para poços artesianos para todos os setores, em destaque para perfuradores, agricultores e consumidor final.*



▶ **NOSSOS PRODUTOS:**

Diversos



Tubo Galvanizado 6"



Tubo de aço preto 6"



Filtro aço galvanizado - Nold

▶ NOSSOS PRODUTOS:

Diversos



Bentonita



Pré-Filtro



Tampa



Centralizador

▶ **Serviços e Manutenção**



Assistência técnica
especializada EBARA



Manutenção em diversos
modelos de bombas



Manutenção em
painéis de comando

ONDE NOS ENCONTRAR

www.geoshopping.com.br



Geo Shopping

RIO PRETO

Estr. Vicinal João Parise, 1900
Chácara Jockey Club
São José do Rio Preto /SP



Geo Shopping

AMERICANA

Rua do Acetato, 88
Salto Grande
Americana /SP



NOSSOS CONTATOS

Rio Preto/ SP

(17) 3209-9500

riopreto@geoshopping.com.br

Americana /SP

(19) 3469-9300

americana@geoshopping.com.br

A background image of a call center with several agents wearing headsets and working at computers. The image is overlaid with a blue gradient and a network of white lines.

OBRIGADO!